

HL715

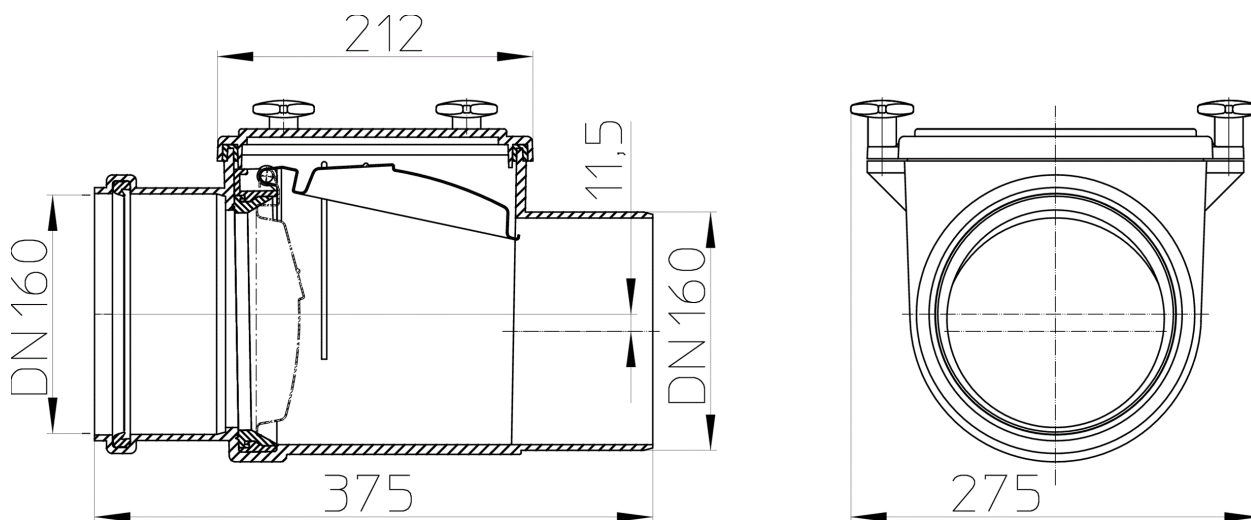
Valvola antiriflusso DN160 con clapet inox e pozzetto d'ispezione



Valvola antiriflusso DN160 con chiusura automatica a battente della piastra di chiusura in acciaio inox e pozzetto d'ispezione



Schemi tecnici



DATI TECNICI

materiale	ABS	profondità d'incasso	248 mm
dimensione	DN160	prolunga	
prestazioni		griglia	
peso	2,694	classe di sollecitazione	

EAN

9003076907151

ingresso

Norme